

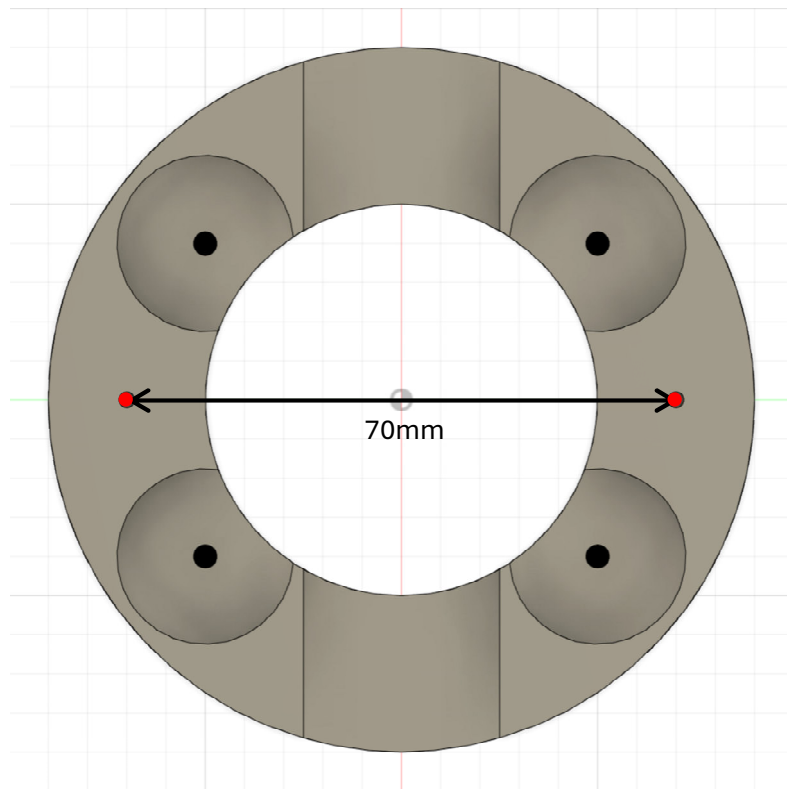
Montageschablone für den Ventilträger *nur bei der Schraubenversion:*

Bei Schraubenmontage müssen 2 Löcher mit 2mm Durchmesser an den bezeichneten Positionen mit 70mm Abstand in die Tankoberseite gebohrt werden.

Durch diese kann der Ventilträger mit den 2 mitgelieferten Schrauben + Gummidichtungen festgeschraubt werden.

Als Montage-/Bohrhilfe kann die unten abgebildete Zeichnung genutzt werden. Die Bohrstellen sind **ROT** gekennzeichnet.

Details zur Montage siehe Blatt e).



b-4



Watermanager Autofill

Version 1.0

Bedienungsanleitung und weitere Infos

Gültig für alle Versionen des *Watermanagers Autofill*
(MS mit Magneten oder S mit Befestigungsschrauben)

Siehe auch das passende YouTube-Video dazu unter
van45life.com/videos

b-1

Bedienung des Watermanagers Autofill

Sobald die Montage abgeschlossen ist (siehe Anleitungen c und d), kann die Nutzung des *Watermanagers Autofill* beginnen.

Die Hauptfunktion ist natürlich die Befüllung des Frischwassertanks mit automatischem Wasserstopp, sobald der Tank voll ist.

Dazu wird ein Frischwasserschlauch mit Gardena-Kupplung (oder kompatibler) benötigt, wie er in vielen Zapfstellen zur Verfügung steht (siehe Abbildung):



Unter Campern bewährt und besonders nützlich beim *Watermanager Autofill* ist eine sogenannte Aquastopp-Kupplung (Abbildung oben links), die den Wasserfluss nach Abziehen stoppt und damit das Herumspritzen verhindert, oder aber noch besser die Regulierstopp-Kupplung (Abbildung oben rechts), die man manuell auf- und zudrehen kann.

Oft ist auch nur ein Wasserhahn ohne Schlauch verfügbar. In diesem Falle empfiehlt sich ein eigener Wasserschlauch mit entsprechenden Adaptern für den Wasserhahn und einer Gardena-Kupplung (oder kompatibel) für den Anschluss an den *Watermanager Autofill*, wie ihn nahezu jeder Camper und jede Camperin in seiner/ihrer Ausrüstung hat. Falls Du eine solche Kupplung noch nicht hast, kannst Du sie für wenig Geld in jedem Baumarkt oder online für unter 10€ kaufen.

Mit einer solchen Kupplung ausgestattet, kann der Betankungsvorgang wie folgt durchgeführt werden (nur zur Orientierung, da teilweise abhängig von den Gegebenheiten an Deinem Wassertank):

1. **Sicherheitshinweise gemäß a-3 beachten!**
2. Wassertankdeckel öffnen
3. Gardena-Anschluss des *Watermanagers Autofill* am Zugband herausziehen
4. Falls passend, Tankdeckel am Zugband festmachen oder aber mit dem Tankdeckelschlüssel am Zugband fixieren (damit der Deckel nicht verloren geht oder vergessen wird)

b-2

5. Kupplung des Wasserschlauchs an den Anschluss anstecken
6. Ggf. Wasser am Wasserhahn (oder/und am Regulierstopp-Ventil) aufdrehen
7. Wasser laufen lassen, bis das Autostopp-Ventil den Wasserfluss selbsttätig stoppt – erkennbar daran, dass das Zischen und Plätschern des einlaufenden Wassers verstummt
8. Der Tank ist nun voll!
9. Falls vorhanden, Regulierstopp-Ventil zudrehen und/oder den Wasserhahn zudrehen.
10. Kupplung vom Anschlussstecker abziehen. Dabei können je nach vorhandenem Leitungsdruck einige Wasserspritzer austreten.
11. Den Anschluss des *Watermanager Autofill* wieder in den Tankstutzen in den sogenannten Oktopus (siehe a-4 (8)) einschieben.
12. Tankdeckel ggf. vom Zugband lösen (falls mit Schlüssel dort fixiert), das Zugband im Tankstutzen verstauen, Tankdeckel aufsetzen und zudrehen
13. Tankdeckel abschließen – fertig!

Der *Watermanager Autofill* ist noch für weitere, in naher Zukunft zusätzlich erhältliche Anwendungen geeignet, z.B. die automatische und bequeme Befüllung aus Wasserbeuteln (*Watermanager Flexifill*) oder ein Außendusche-System. Die Bedienung dieser Erweiterungen wird in den dort jeweils mitgelieferten Anleitungen und weiteren Videos unter van45life.vom/videos separat erklärt.

Hinweis: Die Magnetversion und die Schraubenversion des *Watermanagers Autofill* unterscheiden sich nur in der Montage. In der Bedienung sind sie identisch.

b-3